

HƯỚNG DẪN LẮP ĐẶT COMPACT ORIFICE – COMPAFLOW

I – Giới thiệu bộ đo lưu lượng Compaflow

Một bộ đo lưu lượng Compaflow cho hơi nước, chất khí, gồm các phần:



II- Vị trí lắp Compact Orifice

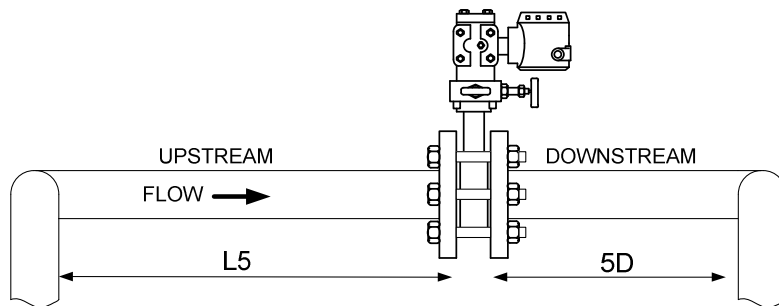
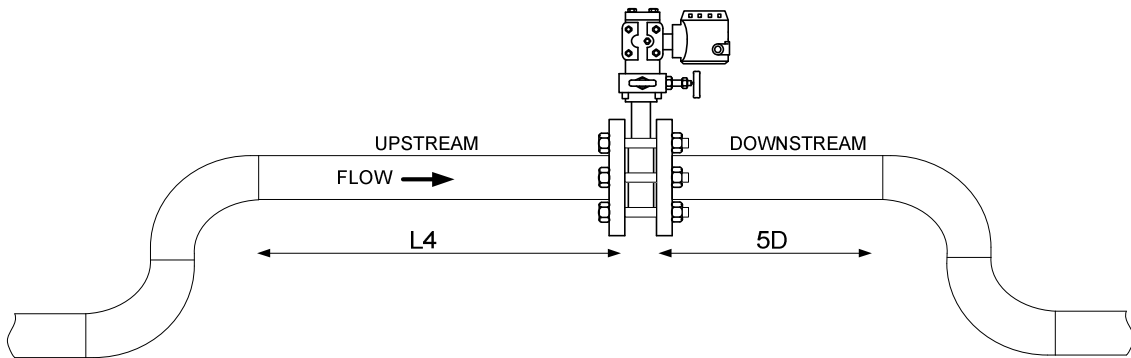
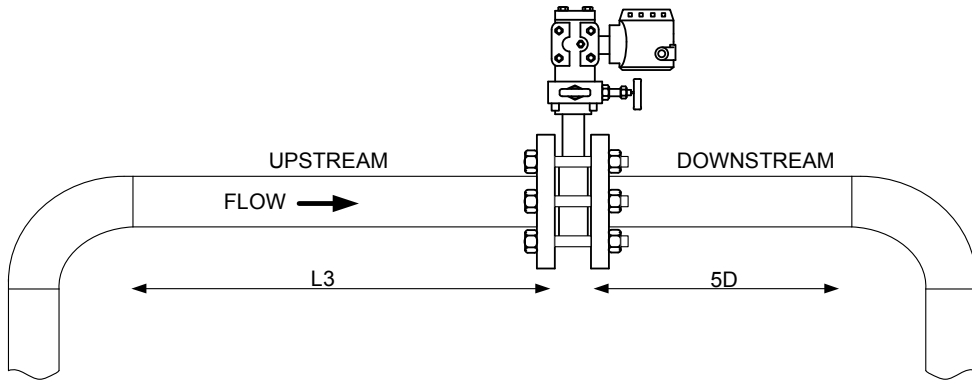
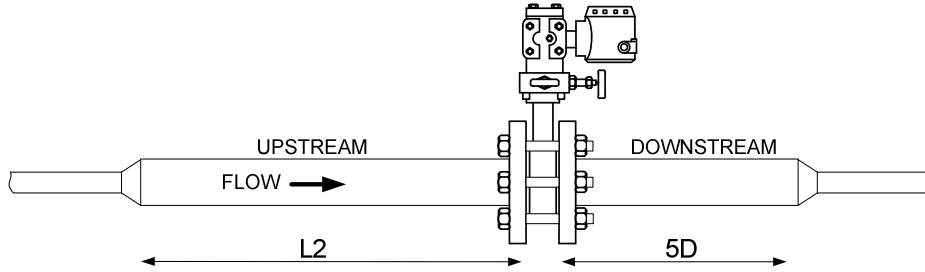
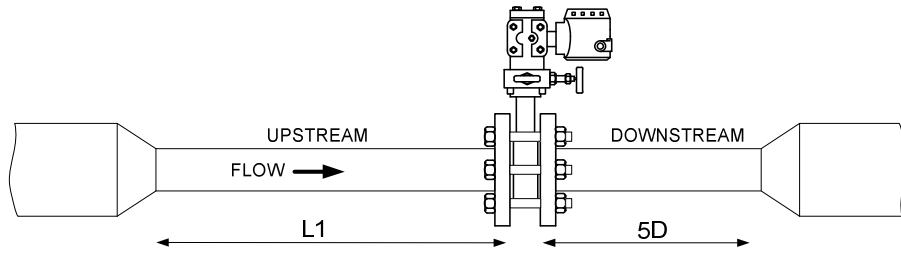
Vị trí lắp tấm Compact Orifice theo tiêu chuẩn ISO 5167:2003, phụ thuộc vào phần upstream có các Fitting gì mà chọn khoảng cách lắp đặt tối thiểu, để đảm bảo đo lưu lượng chính xác.

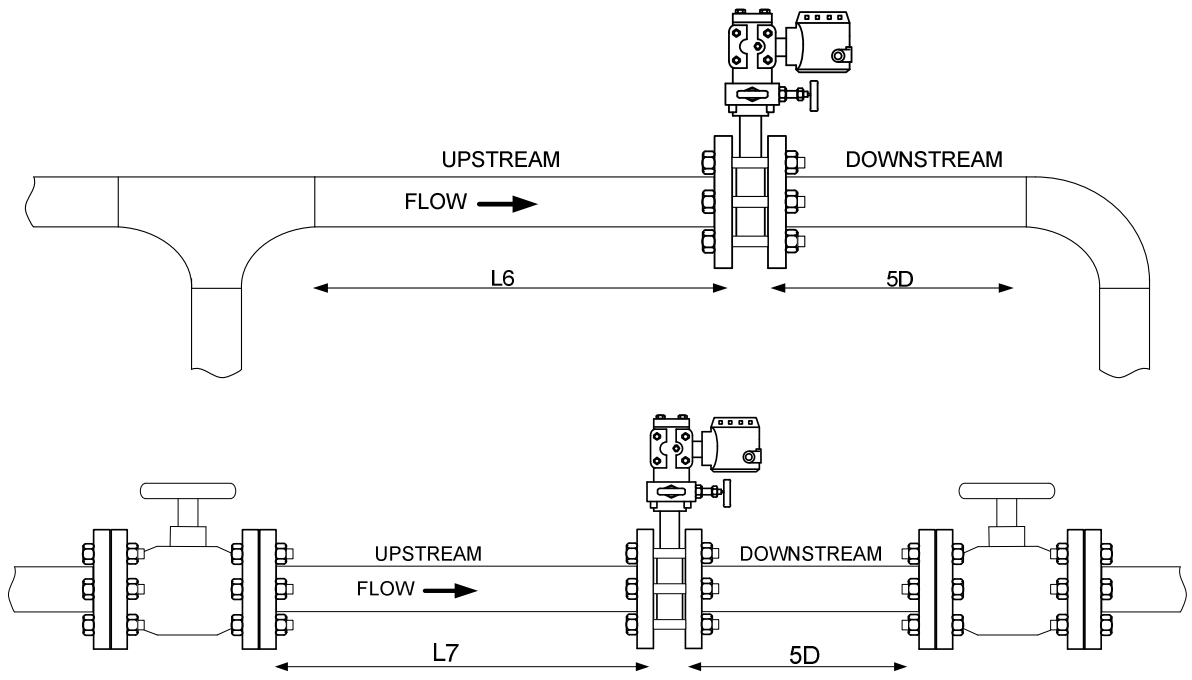
Bảng 1: Khoảng cách lắp đặt tương quan giữa fitting, đường kính ống D, hệ số beta

Các fitting trong đoạn upstream	Khoảng cách lắp đặt upstream	Beta=0.4	Beta=0.65
Côn giảm (2D-D)	L1	5D	12D
Côn tăng (0.5D-D)	L2	12D	28D
Uốn cong 90°	L3	16D	44D
2 đoạn uốn 90° cùng mặt phẳng	L4	10D	44D
2 đoạn uốn 90° khác mặt phẳng	L5	50D	60D
Ngã ba	L6	9D	36D
Van (mở hết 100%)	L7	12D	18D

D = đường kính danh nghĩa của ống tại vị trí lắp compact orifice

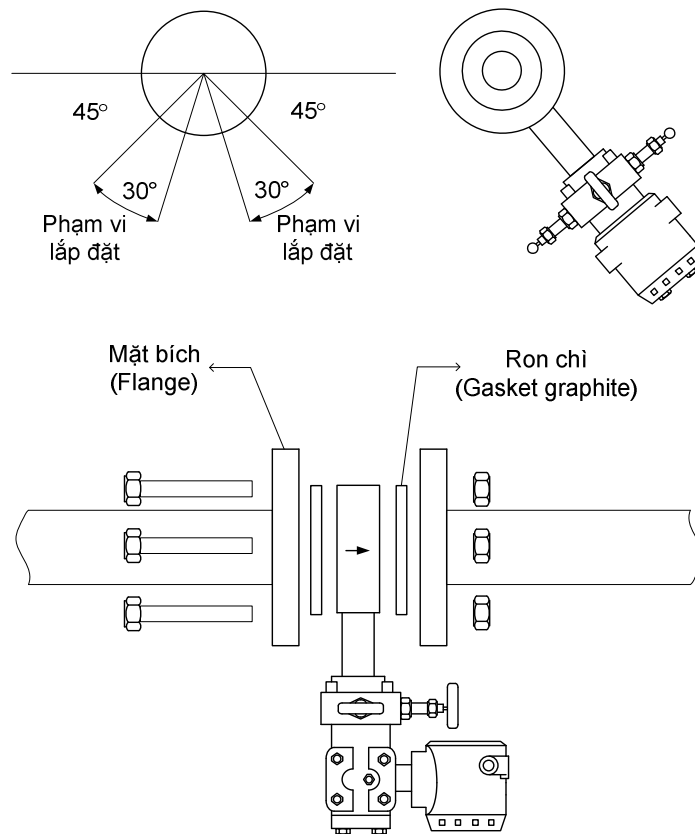
Phần downstream = 5D





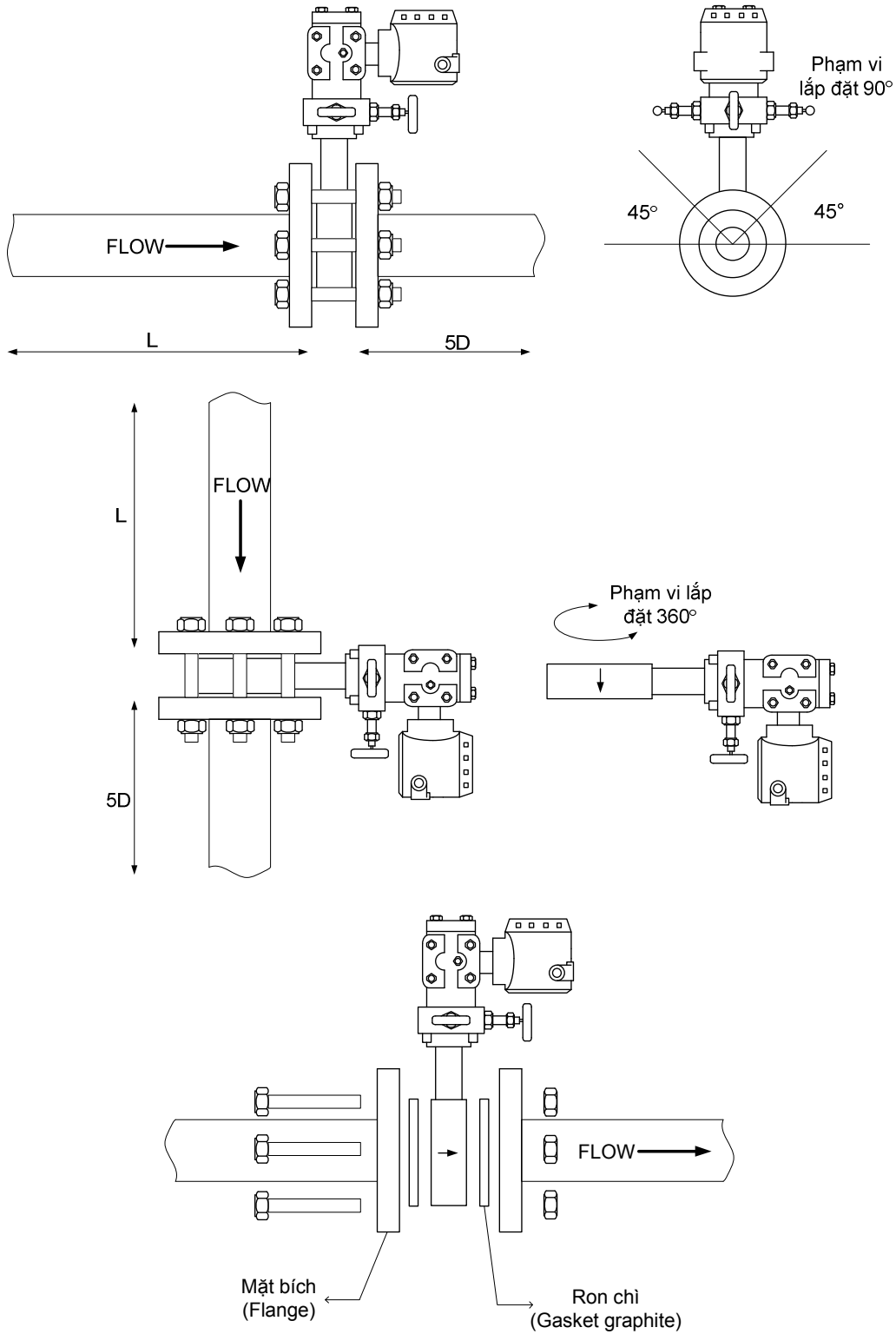
III- Hướng dẫn lắp đặt cho lưu chất: Hơi nước

Vị trí lắp đặt cần ống thẳng nằm ngang, khoảng cách lắp đặt tối thiểu cho phần up stream xem Bảng 1, và phần down stream là 5D



IV- Hướng lắp đặt cho lưu chất: Khí

Vị trí lắp đặt cần ống thẳng nằm ngang hoặc thẳng đứng, độ dài lý tưởng phần up stream xem Bảng 1 , và phần down stream là 5D



V- Cách sử dụng 3 van Manifold

1- Đối với hơi nước:

Sau khi lắp đặt đồng hồ đo lưu lượng, trước khi cấp hơi phải đóng khoá (vặn theo chiều kim đồng hồ) hết 3 van: van cân bằng, van áp cao, van áp thấp.

Cấp hơi qua đồng hồ đo lưu lượng, mở (vặn ngược chiều kim đồng hồ) van cân bằng trước.

Tiếp theo mở 2 van áp cao và van áp thấp cùng lúc, và điều tay khoảng 50% hành trình để hơi nước ngưng tụ điền đầy trong ống tấm compact-orifice, 10 phút sau mở tiếp 2 van đến hết hành trình.

Cuối cùng khoá van cân bằng lại.

Từ lúc này đồng hồ đo lưu lượng bắt đầu làm việc, giữ nguyên vị trí mở 2 van áp cao và áp thấp.

2- Đối với khí:

Sau khi lắp đặt đồng hồ đo lưu lượng, trước khi cấp khí phải đóng khoá (vặn theo chiều kim đồng hồ) hết 3 van: van cân bằng, van áp cao, van áp thấp.

Cấp khí qua đồng hồ đo lưu lượng, mở (vặn ngược chiều kim đồng hồ) van cân bằng trước.

Tiếp theo mở 2 van áp cao và van áp thấp cùng lúc, và điều tay để khí vào trong ống tấm compact - orifice đến hết hành trình.

Cuối cùng khoá van cân bằng lại.

Từ lúc này đồng hồ đo lưu lượng bắt đầu làm việc, giữ nguyên vị trí mở 2 van áp cao và áp thấp.

